

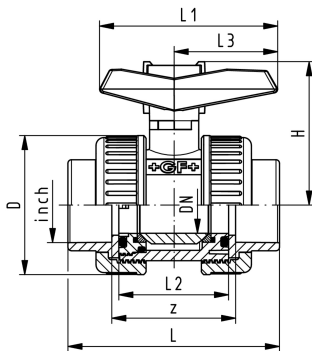
Valvola a sfera tipo 374 PVC-U Attacchi filettati NPT

Modello:

- Doppio bocchettone per il bloccaggio sicuro della valvola
- Tenuta sfera PE/PTFE
- Nella maniglia è integrato l'attrezzo per l'aggiustamento del seggio sfera
- Dimensioni compatte
- dimensioni z, cartelle e ghiere compatibili con tipo 375

Campo d'applicazione

- Applicazione acqua



d (inch)	DN (mm)	PN (bar)	Valore Kv. ($\Delta p=1$ bar) (l/min)	EPDM Codice	SP	Peso (kg)
1/2"	15	16	185	161 374 012	60	0,130
3/4"	20	16	350	161 374 013	40	0,205
1"	25	16	700	161 374 014	30	0,295
1 1/4"	32	16	1000	161 374 015	20	0,435
1 1/2"	40	16	1600	161 374 016	12	0,690
2"	50	16	3100	161 374 017	6	1,160
2 1/2"	65	10	5000	161 374 018	3	2,200
3"	80	10	7000	161 374 019	2	3,310
4"	100	10	11000	161 374 020	1	5,925

D (mm)	H (mm)	L (mm)	L1 (mm)	L2 (mm)	L3 (mm)	z (mm)
50	55	88	67	42	40	48
59	61	91	77	48	45	53
68	69	102	87	54	51	58
80	81	116	102	62	59	68
94	91	126	119	72	70	78
115	113	149	146	86	84	93
145	129	184	179	110	103	118
168	146	212	209	128	120	140
210	179	244	250	150	141	160

I dati tecnici non sono vincolanti. Non comportano alcuna garanzia da parte nostra e sono soggetti a modifiche. Valgono le nostre Condizioni Generali di Vendita.

Georg Fischer Piping Systems Ltd, Postfach, CH-8201 Schaffhausen/Switzerland

Phone +41 -(0)52-631 1111

e-mail: info.ps@georgfischer.com

Internet: <http://www.gfps.com>